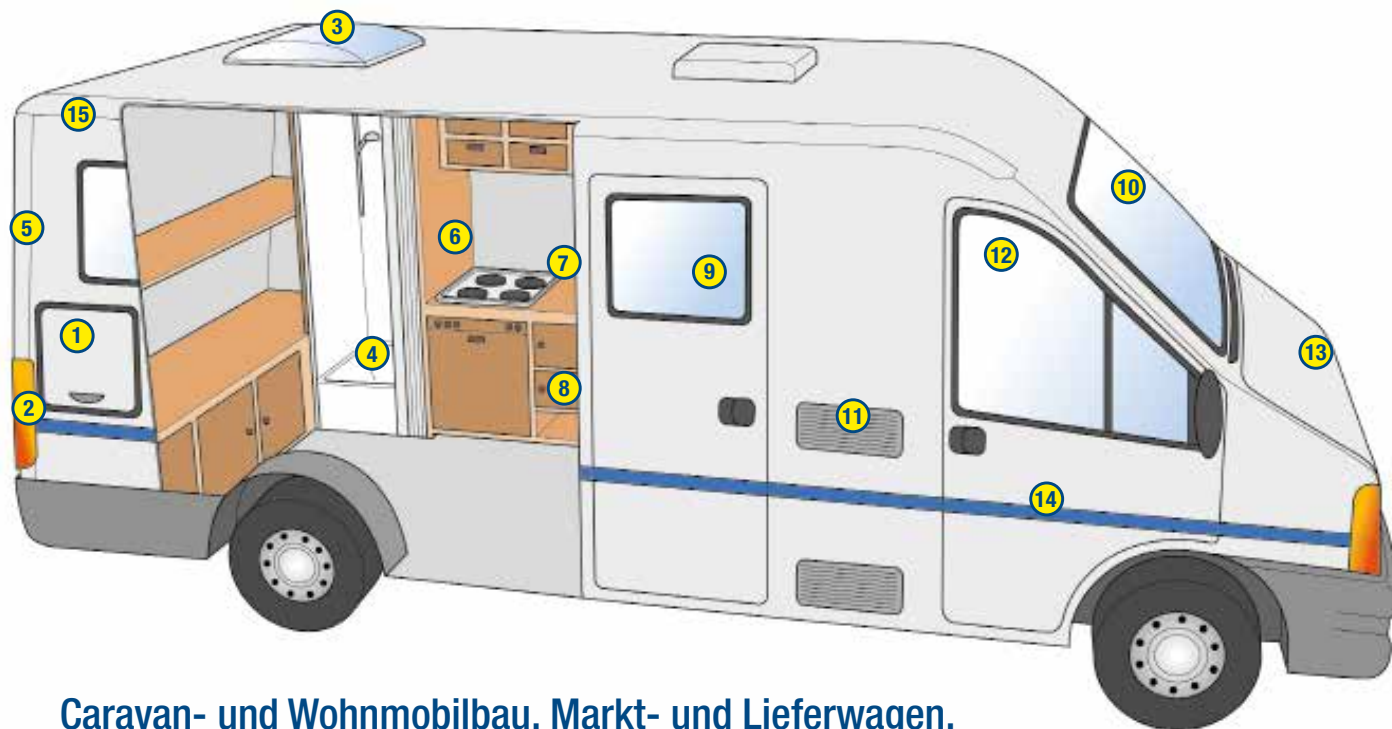




CARAVAN- UND WOHNWAGENBAU

- EGOFORM
- EGO ISOLIERMASSEN BAND
- EGOBON 217 | EGOBON 219
- EGOTAPE 2000
- EGOFLOTT
- EGOSILICON 151 | EGOSILICON 300 | EGOSILICON 351
- EGO SMP 818
- EGO MS 805, EGO MS 812
- EGOPOXID 2100
- EGOVINYLESTER Dübelsprint
- CONLOC CA 528





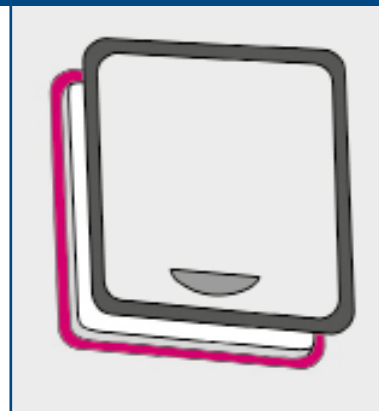
Caravan- und Wohnmobilbau, Markt- und Lieferwagen, Sonderaufbauten, Kühlwagen, Reparaturen etc.

- | | | |
|---|--|--|
| ① | Serviceklappen | EOBON 217 EGOBON 219 EGO MS 805 EGOFLOTT EGO SMP 818 |
| ② | Blinkerausbuchungen | EOBON 217 EGOBON 219 EGO MS 805 EGO SMP 818 |
| ③ | Dachhauben | EOBON 217 EGOFERM® EGOTAPE 2000 |
| ④ | Sanitärbereich / Nasszelle | EGOSILICON 151 EGOSILICON 191 |
| ⑤ | Dach- und Seitenwandteile | EOBON 217 EGOFERM® EGO MS 805 EGO SMP 818 |
| ⑥ | Küchenbereich Arbeitsplatte | EGO MS 805 EGO MS 812 EGOVINYLESTER Dübelsprint |
| ⑦ | Küchenzeile Arbeitsplatte Versiegelung | EGOSILICON 351 EGOSILICON 352 |
| ⑧ | Montage von Fächern, Einbauteile | EGOPOXID 2100 EGO MS 812 EGOVINYLESTER Dübelsprint |
| ⑨ | Seiten- und Heckscheiben | EGO MS 805 EGO SMP 818 |
| ⑩ | Fensterversiegelung | EGOSILICON 300 EGOSILICON 351 EGOSILICON 360 |
| ⑪ | Lüftung / Kühlaggregate | EGOFERM® EGOBON EGOFLOTT abtupfbar |
| ⑫ | EPDM- / APTK- oder Neopren-Dichtungen | CONLOC® CA 528 |
| ⑬ | Kabeldurchführungen | EGO Isoliermassenband |
| ⑭ | Abdichten von Karosserieüberlappungen | EOBON 217 EGOBON 219 |
| ⑮ | Dach- und Seitenwandteile | EGOTAPE 1000 |

1 Serviceklappen

EGOBON 217
EGOBON 219
EGO MS 805
EGO SMP 818
EGOFLOTT

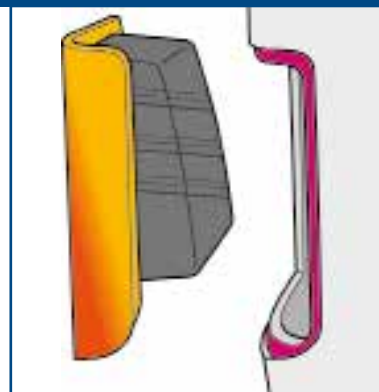
Mit Butyl (EGOBON 217, EGOBON 219) oder pastösem Dichtstoff (EGO SMP 818, EGO MS 805, EGOFLOTT) wird je nach Konstruktion eine zuverlässige Abdichtung gegen öliges oder salziges Spritzwasser erreicht.



2 Blinkerausbuchtung

EGOBON 217
EGOBON 219
EGO SMP 818
EGO MS 805

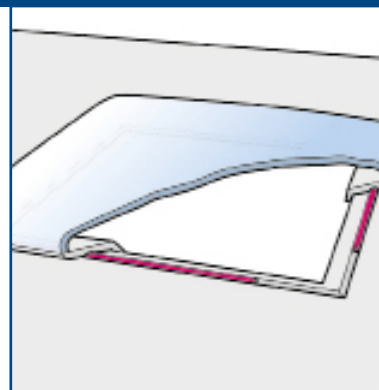
Kunststoffeinbauteile und Verblendungen (z.B. Blinker, Beleuchtung etc.), die integriert oder aufgeschraubt sind, werden mit Butyl Flachprofilen (EGOBON 217, EGOBON 219) oder pastösem Dichtstoff (EGO SMP 818, EGO MS 805) montiert.



3 Dachhauben

EGOBON 217
EGOFERM
EGOTAPE 2000

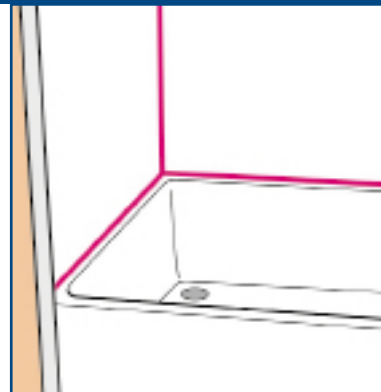
Die Dachabdichtung zählt zu den wichtigsten Abdichtungen überhaupt. Verwenden Sie hierfür einen leistungsstarken Dichtstoff auf Butylbasis als Rundprofil. Die Rundprofile lassen sich leicht in die Dichtkanäle legen und gleichen beim Verpressen mögliche Toleranzen aus. Beispiele: Rundprofil EGOBON 217, EGOFERM® oder für nachträgliche Reparaturen Flachprofil EGOTAPE 2000.



4 Sanitärbereich/Nasszelle

EGOSILICON 151
EGOSILICON 191

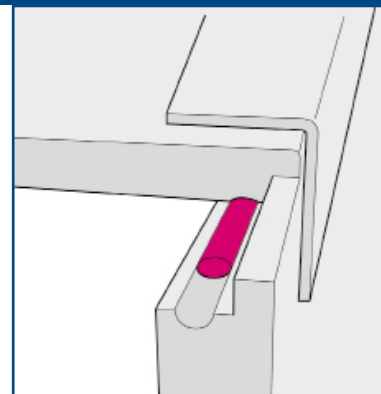
In Bereichen wie Dusche, WC oder Waschbecken ist eine pilzhemmende Fugenabdichtung empfehlenswert. Besonders der Nasszellenbereich ist anfällig für die Bildung von Schimmelpilzen und für die Ansammlung von Schmutzpartikeln. EGO Sanitärabdichtstoffe (EGOSILICON 151 / EGOSILICON 191) sind pilzhemmend ausgerüstet.



5 Dach- und Seitenwandteile

GOBON 217
GOFORM
GO SMP 818
GO MS 805

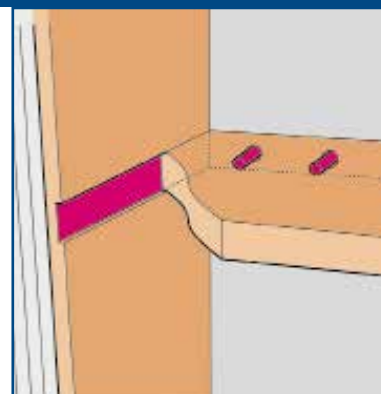
Die Abdichtung der Seitenwandteile im oberen Dachbereich und an den Seitenwänden kann mittels Butyl (GOBON 217, GOFORM) oder Kleb- und Dichtstoff (GO SMP 818, GO MS 805) zusammen mittels Alu Profil aufgebracht und sorgfältig verschraubt werden.



6 Küchenbereich Arbeitsplatte

GO MS 805
GO MS 812
GOVINYLESTER
Dübelprint

Die Montage von Arbeitsplatten oder Schränken erfordert einen zuverlässigen Klebstoff mit außergewöhnlich hoher Klebkraft. Als sekundäre Verklebung an der Stoßkante dient ein pastöser Montageklebstoff (GO MS 805, GO MS 812). Alternativ für hohe Belastungen empfiehlt sich ein Dübelkleber auf Polyester-Basis (GOVINYLESTER Dübelprint).



7 Küchenzeile Arbeitsplatte Versiegelung

EGOSILICON 351
EGOSILICON 352

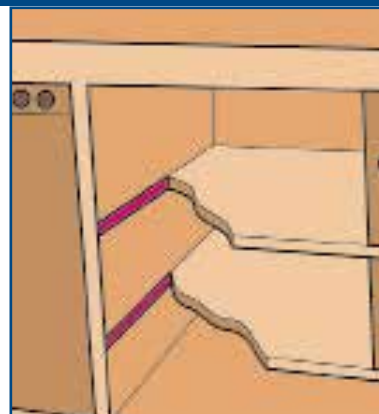
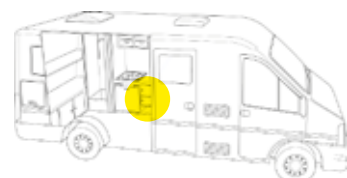
Die Anschlussfuge von Arbeitsplatten muss gegen Schmutz und Feuchtigkeit abgedichtet werden. Wir empfehlen hierfür unser Reinraum-silicon, welches im ausgehärteten Zustand im Kontakt mit Lebensmitteln physiologisch unbedenklich ist. Wir empfehlen EGOSILICON 351 und EGOSILICON 352.



8 Montage von Fächern und Einbauteile

EGOPOXID 2100
EGO MS 812
EGOVINYLESTER
Dübelsprint

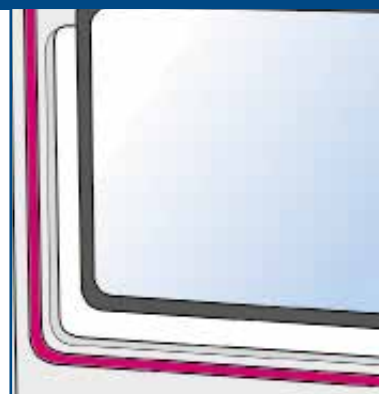
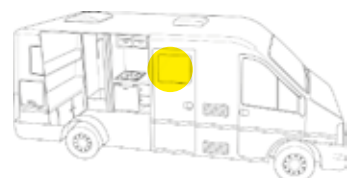
Die Montage von Einbauteilen muss in der Regel schnell durchführbar sein. Durch etwaige Verwindungen und Verwinkelungen im Bauteil können Verschraubungen sehr zeitaufwendig sein. Dafür eignen sich Klebstoffe mit hoher Klebkraft und schneller Abbindezeit (EGOPOXID 2100, EGO MS 812, EGOVINYLESTER Dübelsprint).



9 Seiten- und Heckscheiben

EGO MS 805
EGO SMP 818

Zur Montage und Abdichtung der Fensterrahmen bei den Seiten- oder Heckteilen empfiehlt sich ein plastoelastischer Kleb- und Dichtstoff (EGO SMP 818, EGO MS 805).



10 Fensterversiegelung

EGOSILICON 300
EGOSILICON 351
EGOSILICON 360

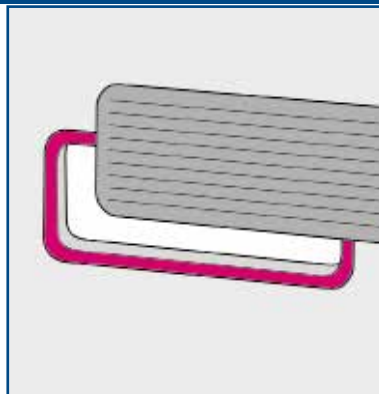
Fenster- oder Reparaturversiegelungen erfordern einen UV-beständigen, witterungsbeständigen Dichtstoff. Es empfiehlt sich ein elastischer Dichtstoff (EGOSILICON 300, EGOSILICON 351, EGOSILICON 360).



11 Lüftung / Kühlaggregate

EGOFERM®
EGOBON
EGOFLOTT abtupfbar

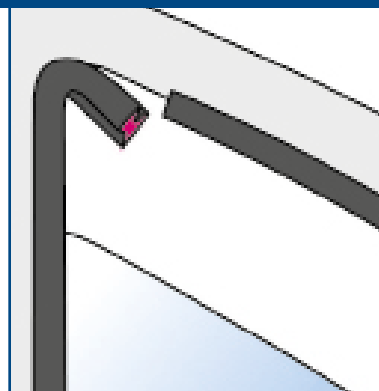
Kühlaggregate, Klimaanlage und Lüftungsteile sind durch Wasserdampf, Temperatur sowie Sprühwasser sehr hohen Anforderungen ausgesetzt. Hier muss funktionstüchtig abgedichtet werden um Wasser- oder Feuchtigkeitseinbruch in die Verbundteile zu verhindern. Schwundfreie und nicht versprödende Butyle (EGOFERM®, EGOBON, EGOFLOTT abtupfbar) sind hier unbedingt zu empfehlen.



12 EPDM- / APTK- oder Neopren-Dichtung

CONLOC® CA 528

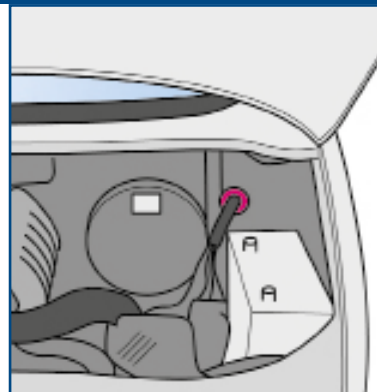
EPDM- / APTK- oder Neopren-Dichtungen werden im Scheibenbereich endlos verlegt und an den oberen Stoßkanten funktionssicher z. B. mit CONLOC® CA 528 (Cyanacrylatklebstoff) nahtfrei verklebt.



13 Kabeldurchführungen / Karosseriedurchbrüche

EGO Isoliermassenband

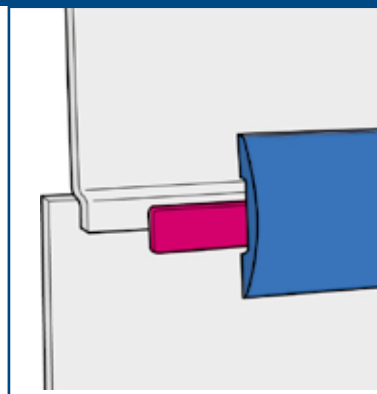
Diverse Durchbrüche wie Kabelführungen und Abwasser- bzw. Zuwasserleitungen müssen gegen Auftreten von Salzwasser, Schmutz, Erschütterungen und Feuchtigkeit abgedichtet werden. Kabel können z.B. mit Butyl (EGO Isoliermassenband) umwickelt und in die Durchführung eingezogen werden.



14 Abdichtung von Karosserieüberlappungen

EGOBON 217 EGOBON 219

Überlappungen von Seitenwänden werden mit Butyldichtband (EGOBON 217, EGOBON 219) abgedichtet und mittels Zierleisten verpresst.



15 Dach- und Seitenwandteile

EGOTAPE 1000

Die Abdichtung der Seitenwandteile im oberen Dachbereich und an den Seitenwänden kann mittels Butyl (EGOTAPE 1000) unterhalb der Zierleiste abgedichtet werden.

